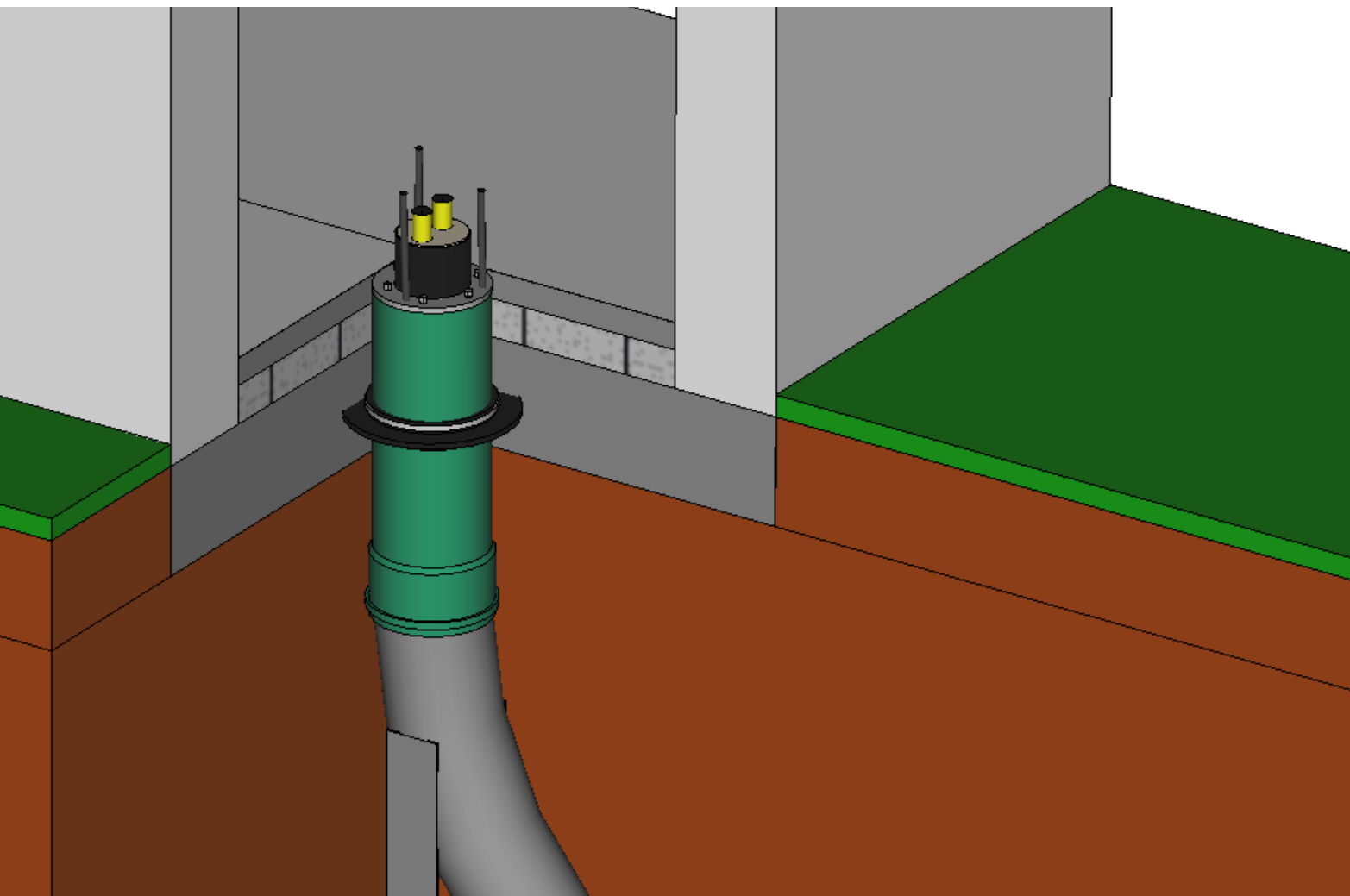


ENERPIPE

Wir bringen Wärme auf den Weg!

Leerrohr-Bogen und Manschette



Montageanleitung

Mit Sicherheit, mehr Druck und mehr Wärme.

LEERROHR-BOGEN

Lieferumfang



Kabelschutzrohrbogen DN200

mit vormontierter Aufstellvorrichtung
im 90° Winkel
Radius = 0,8m



Mauerkragen

mit Spannbändern
bis zu 50 mWS druckdicht



Dichtflansch CaldoSEAL60LB

gegen drückendes Wasser 50 mWS
Für Außendurchmesser 111mm
oder 126mm



Robustes Durchführungsrohr

für Bodenplatte DN200
In den Längen 0,5m oder 1,0m



PE Schutzendkappe AD200

(2 Stück)

LEERROHR-BOGEN Zubehör



Verlängerungsrohr

Durchmesser 200mm
Länge 2m inkl. Muffe



Manschette und Kabeldurchführung

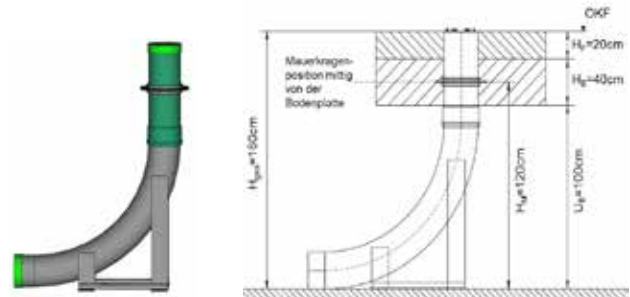
für einen sanddichten Abschluss zwischen Leerrohr und FibreFLEX- oder CaldoPEX- Rohr für die Außendurchmesser 111mm oder 126mm im Graben. Optional können mit der Kabeldurchführung 1-3 Kabel d10-14mm zwischen Manschette und Mantelrohr abgedichtet werden.

LEERROHR-BOGEN

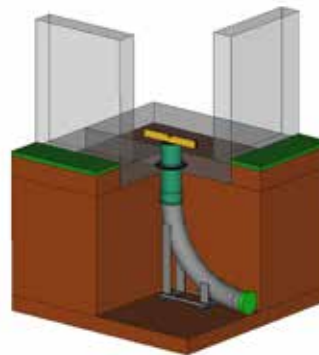
Montageanleitung

Vor dem Betonieren der Bodenplatte

1 Das Durchführungsrohr mit dem Kabelschutzrohrbogen zusammenstecken, den Mauerkragen und den Dichtungsring vom Durchführungsrohr zuerst mit Gleitmittel einreiben und anschließend über das Durchführungsrohr schieben.



2 Die beiden Schutzdeckel an den beiden offenen Enden anbringen. Anschließend den Leerrohrbogen im 90° Winkel ausrichten. Dazu kann eine Wasserwaage verwendet werden. Danach den Hauseinführungsbogen mittels Sand im Graben fixieren. Der Mauerkragen soll mittig auf Höhe des Betons sein (siehe Berechnungsbeispiel).

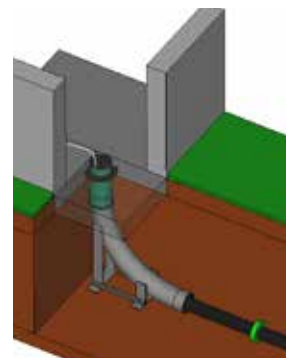


Berechnung der Höhe des Mauerkragens

U_B	100 cm
H_B	+40:2 cm
H_M :	= 120 cm

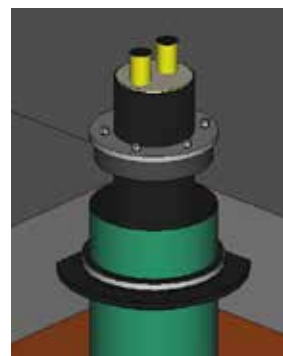
Nach dem Betonieren der Bodenplatte

3 Für die Einführung der Fernwärmeleitung die beiden Schutzdeckel entfernen. Das Durchführungsrohr ca. 10cm über OK Boden rechtwinklig Abschnitten. An das **FibreFLEX**- oder **CaldoPEX**-Rohr ein Zugseil befestigen und den Innenbereich mit Gleitmittel bestreichen.

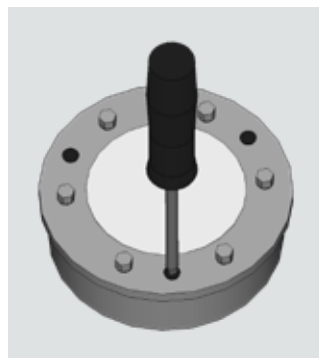


Hinweis: bei einer sanddichten Ausführung, muss vor dem Einschieben in das Leerrohr die Manschette und ggf. Adapter über das **FibreFLEX**- oder **CaldoPEX**-Rohr geschoben werden (siehe Seite 6).

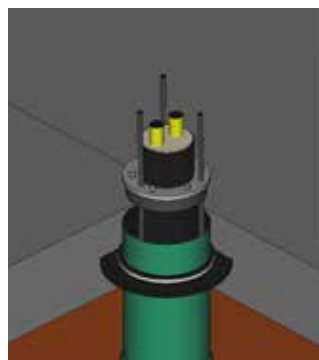
4 Anschließend die **CaldoSEAL60LB** über das obere Rohrstück führen. Falls keine Kabel durch den Hauseinführungsbogen gezogen werden müssen, kann die Dichtung bereits jetzt angezogen werden.



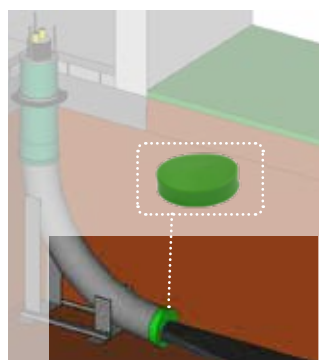
- 5** Blindstopfen der **CaldoSEAL60LB** für die Kabeldurchführung herausdrücken.



- 6** Kabel durch die Kabelöffnung der **CaldoSEAL60LB** stecken. Nun kann auch die Dichtung mit 8 Nm angezogen werden. Hinweis: Falls mehrere Kabel durch den Rohrbogen geschoben werden müssten, bietet sich das Bündeln der Kabel mittels Klebeband an. Ein Kabelzugseil erleichtert das Durchziehen der Kabel.



- 7** Bei nicht sanddichter Ausführung Endkappe zuschneiden und über das Leerrohrende und dem **FibreFLEX-** oder **CaldoPEX-**Rohr positionieren. Ggf mit Klebeband fixieren.



- 8** Bei sanddichter Ausführung die Manschette und falls erforderlich Kabeldurchführung verwenden. Montage siehe Anleitung Manschette und Kabeldurchführung für Leerrohr.



MANSCHETTE UND KABELDURCHFÜHRUNG

Montageanleitung

Montageanweisung Manschette mit Kabeldurchführung

- 1** Manschette 200/126
Art. Nr. 122016126
Manschette 200/111 inkl. Adapter
Art.Nr. 122016111
Kabeldurchführung für Manschette 200/126
oder 200/111 mit 1-3 Durchführungen
für Datenkabel d 10-14mm.
Art.Nr. 122017000



Werkzeug:
Schlitzschraubendreher und
Drehmoment-
schlüssel SW8mm

- 2** Manschette (Adapter bei Abmessung 111)
auf das **FibreFLEX-** oder **CaldoPEX-**Rohr
schieben. Danach **FibreFLEX-** oder
CaldoPEX-Rohr durch den Leerrohrbogen
schieben.

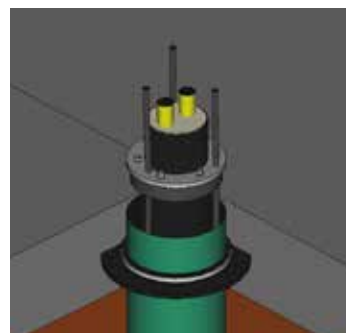


- 3** Bei Verwendung von Datenkabel, dieses
durch den Leerrohrbogen schieben.

Hinweis: Falls mehrere Kabel durch den
Rohrbogen geschoben werden müssten,
bietet sich das Bündeln der Kabel mittels
Klebeband an. Ein Kabelzugseil erleichtert
das Durchziehen der Kabel.



- 4** **CaldoSEAL60LB** im Haus montieren
(siehe Montageanleitung Leerrohrbogen)



- 5** Kabeldurchführung für Manschette vorbereiten. Die Anzahl der Stopfen gemäß Anzahl der Kabel aus dem Gummiformteil lösen.



- 6** Kabeldurchführung über das Kabel positionieren



- 7** Kabeldurchführung in Manschette ggf. im Adapter positionieren und Schlauchschellen mit einem Schlitzschraubendreher oder Steckschlüssel anziehen.



- 8** Die Schlauchschelle kann bis zu einem Drehmoment von 6Nm angezogen werden.



ENERPIPE

Wir bringen Wärme auf den Weg!

Besuchen Sie unsere Webseite!

ENERPIPE

Wir bringen Wärme auf den Weg!

[Download](#) [Videos](#) [Service](#) [Kontakt](#) [Newsletter](#) [FAQ](#) [Glossar](#) [Sitemap](#) [Suche](#)



DE | EN

[Produkte](#) [Planungsunterstützung](#) [Projekte](#) [Aktuelles](#) [Unternehmen](#) [Karriere](#)

Wir bringen Wärme auf den Weg!
Ihr Spezialist für Nah- und Fernwärme

www.enerpipe.de

ENERPIPE GmbH | An der Autobahn M1 | 91161 Hilpoltstein
e: info@enerpipe.de t: +49 9174 97 65 07-0 f: +49 9174 97 65 07-11