

ENERPIPE

Wir bringen Wärme auf den Weg!

Übergabestation Typ 15-40



Für ein warmes Zuhause

Bindeglied zwischen Nahwärmenetz und Anschlussnehmer

ÜBERGABESTATION

Die Übergabestation ist das Bindeglied zwischen der Fern- oder Nahwärmeleitung und der Hausanlage. Wird die Heizungsanlage von Gas- bzw. Heizölbetrieb auf Wärmenetzversorgung umgestellt, ersetzt die Übergabestation den Gas- bzw. Heizölkessel. Die Übergabestation kann auch mit der bestehenden Anlage kombiniert werden.

Durch den Plattenwärmetauscher der Station ist die Hausanlage vom Wärmenetz getrennt. Alle Rohranschlüsse befinden sich oben und unten an der Station. Der Anschluss an die Heizungsanlage kann ohne weiteren Aufwand erfolgen.

MAXIMALE WÄRMEDÄMMUNG

Rohrleitungen und Komponenten sind in einem Gehäuse aus EPP-Schaum (expandiertes

geschlossenzelliges Polypropylen) untergebracht, das durch geringes Gewicht, hohe Temperaturbeständigkeit und sehr gutes Wärmedämmverhalten überzeugt. Durch die Einbettung der Verrohrung im EPP-Formteil werden die Wärmeverluste minimiert. Die Bauweise entspricht der Vorschrift nach dem aktuellen GEG (Gebäudeenergiegesetz).

KOMPAKTE BAUWEISE

Wärmedämmung, Komponentenfixierung und Wandhalterung verschmelzen zu einer Einheit. Die Anlagen sind äußerst kompakt und leicht, mechanisch stabil und bestechen durch einfaches Handling. Alle Komponenten sind nach Abnahme des vorderen Gehäuseteils frei zugänglich.



Übergabestation ohne Verkleidung

NAH- & FERNWÄRME-ANSCHLUSS = PRIMÄRSEITE

- > Schmutzfänger mit integriertem Kugelhahn: spülen, ohne Sieb herauszunehmen
- > Volumenstromregler mit Stellantrieb (elektrisch, ohne Notstellfunktion)
- > Passstück für Wärmemengenzähler
- > Die von Herstellern vorgeschriebenen Ein- und Auslaufstrecken für konforme Messungen des Wärmemengenzählers werden eingehalten.
- > 2 Thermometer

HEIZUNG GEBÄUDE = SEKUNDÄRSEITE

- > Edelstahlplattenwärmetauscher
- > Vorlauftemperaturfühler
- > Sicherheitsventil 3 bar
- > Schmutzfänger
- > 2 Thermometer
- > Druckmanometer

REGELUNG GEBÄUDE

- > EPC-Regler (ein Heizkreis und Brauchwasserbereitung)
- > Einfacher Anschluss an Datennetze durch Gummidurchführung im Schaltschrank für Patchkabel (RJ45)
- > Modular erweiterbar
- > Ausgang für Primärventil
- > Ausgang für einen Heizkreis
- > Ausgang für Boiler 1, Boiler 2 (Zirkulationskreis)
- > Individuelle außen- und raumtemperaturabhängige Regelung
- > Außentemperaturfühler
- > Schaltschrank mit Platzreserve
- > Alternative Regler möglich

VORTEILE

- > Vielzahl von Anschlussvarianten (oben+unten flachdichtend)
- > Aufgeräumte Kabelführung
- > Exakte Verbrauchserfassung durch integrierten Wärmemengenzähler (optional)
- > An den Regler lassen sich Heizkreise und Warmwasserbereitung anschließen
- > Bedienfeld vorne
- > Anschlussfertig
- > Schnelle Montage
- > Nach GEG wärmegeklämt

TECHNISCHE DATEN

	Typ 15	Typ 25	Typ 40
Artikelnummer	100501017	100501027	100501047
Heizleistung* [kW]	15	25	40
Volumenstrom Primär* [m³/h]	0,66	1,10	1,76
Max. Volumenstrom Primär [m³/h]	0,9	1,6	2,4
Wärmemengenzähler Qp	1,5	1,5	1,5
Baulänge WMZ [mm]	110	110	110
Nennweite WMZ [DN]	15	15	15
kvs-Wert Druckregler	1,6	2,5	4,0
Volumenstrom Sekundär* [m³/h]	0,66	1,10	1,76
Max. Volumenstrom Sekundär [m³/h]	3,1	3,1	3,1
Nennweite Primär/Sekundär [DN]	25/25	25/25	25/25
Höhe [mm]	786	786	786
Breite [mm]	593	593	593
Tiefe [mm]	365	365	365
Gewicht [kg]	32	33	36

* Grundlage zur Berechnung der Heizleistung: Wärmenetz 80°/60°; Gebäude 55°/75°

HEIZLEISTUNG

Fernwärme	Haus	Typ 15			Typ 25			Typ 40		
		Leistung [kW]	Druckverlust Fernwärme [bar]	Druckverlust Haus [bar]	Leistung [kW]	Druckverlust Fernwärme [bar]	Druckverlust Haus [bar]	Leistung [kW]	Druckverlust Fernwärme [bar]	Druckverlust Haus [bar]
80°/60°	55°/75°	15	0,42	0,02	25	0,49	0,04	40	0,59	0,06
80°/60°	55°/70°	20	0,59	0,09	36	0,82	0,18	55	0,96	0,23
80°/55°	50°/70°	25	0,59	0,07	45	0,82	0,15	68	0,94	0,19
80°/50°	45°/70°	25	0,47	0,04	40	0,53	0,06	67	0,69	0,11
80°/50°	40°/70°	31	0,62	0,05	55	0,84	0,09	82	0,95	0,11

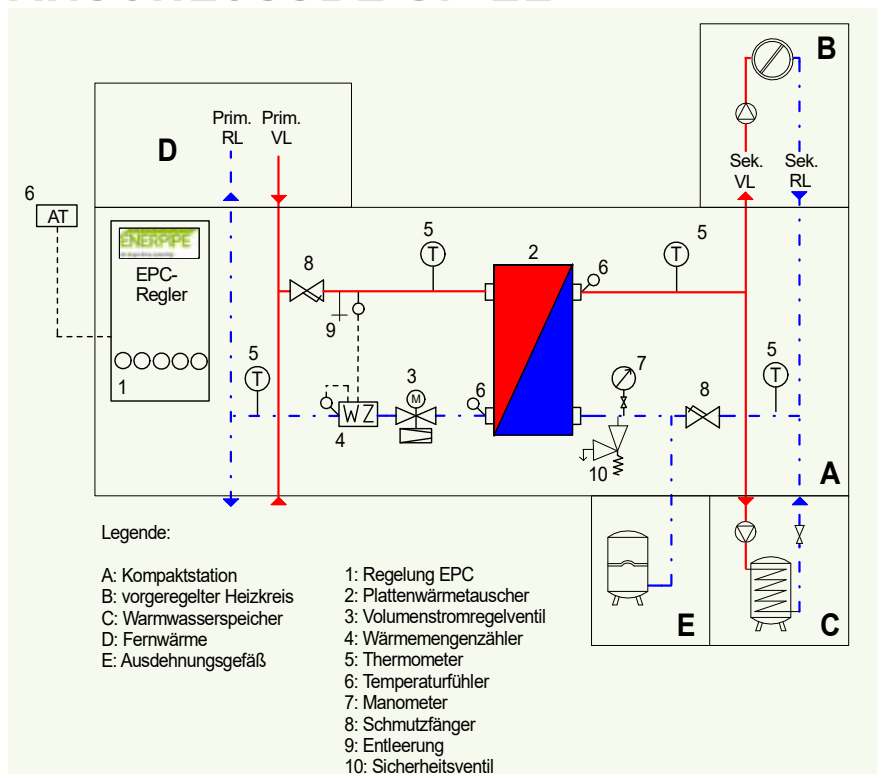
HEIZKREISMODUL

Übergabestationen lassen sich durch den Einsatz von Heizkreismodulen erweitern, wodurch die Trinkwassererwärmung und die Heizungsverteilung effizient geregelt werden können. Die Pumpengruppen mit dem dazugehörigen Mischer werden über den Regler angesteuert, so dass die jeweiligen Heizkreise (Radiatoren, Flächenheizung, usw.) mit der gewünschten Temperatur versorgt werden.

Hinweis:

Bei anderen Systemtemperaturen muss die ENERPIPE Übergabestation neu dimensioniert werden!

ANSCHLUSSBEISPIEL



Besuchen Sie unsere Website!



www.enerpipe.de



ENERPIPE GmbH | An der Autobahn M1 | 91161 Hilpoltstein
e: info@enerpipe.de t: +49 9174 97 65 07-0 f: +49 9174 97 65 07-11