

## Montagehinweise Schrumpfmuffe

### Lieferumfang

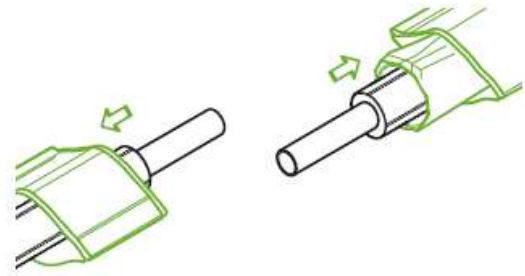


- 1x Schrumpfmuffe
- 3x Schrumpfmanschetten
- 1x Verschlussstopfen-Set
- 2x Dichtungsbänder
- 1x PU-Schaum
- 1x Schleifpapier

1. Schrumpfmuffe und alle drei Schrumpfmanschetten über das Rohr schieben bevor die Muffenverbindung hergestellt wurde.

Die Rohroberfläche muss von Staub und Schmutz gereinigt werden.

Schutzfolien noch nicht abziehen!

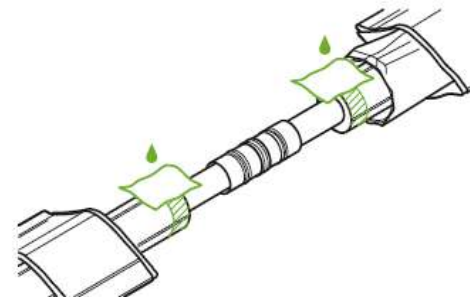


2. Schiebehülsenverbindung gemäß Anleitung herstellen.

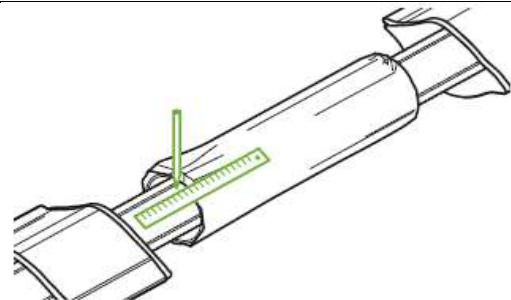


3. Rohrmanteloberfläche im Schrumpfbereich mit einem Schleifpapier aufräumen.

Reinigung der Oberfläche.

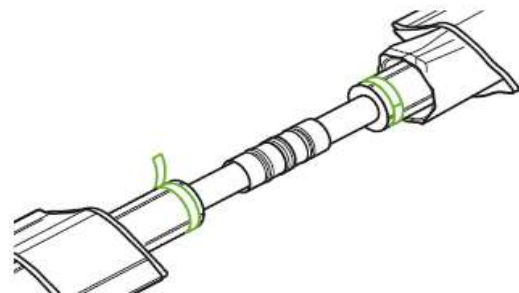


4. Muffe mittig über die Verbindung schieben und auf beiden Seiten die Muffenendlinie markieren.



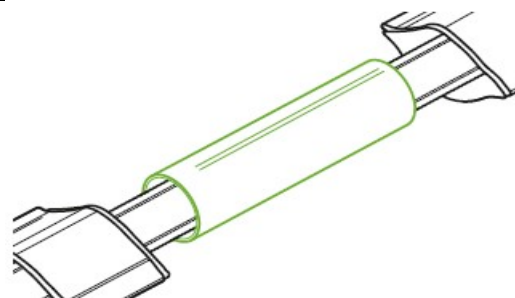
5. **Nicht transparente** Schutzfolie vom Dichtungsband entfernen und am Mantelrohr zwischen den markierten Linien anbringen.

Achtung! **Transparente** Schutzfolie nicht von Dichtungsbandern entfernen.



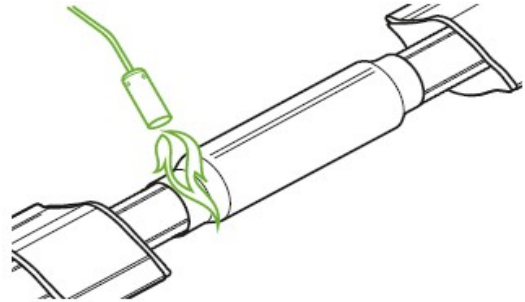
6. Schutzfolie von der Schrumpfmuffe entfernen und passend zu den markierten Linien schieben.

Transparente Schutzfolie von den Dichtungsbandern entfernen.

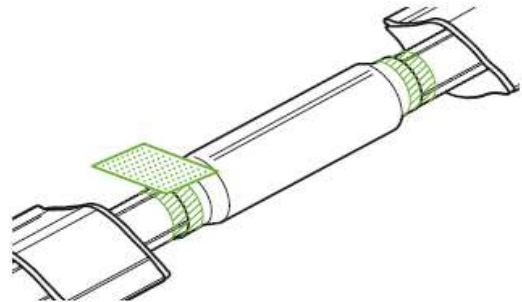


**7.** Schrumpfen der Muffe mit Hilfe eines Gasbrenners auf das Mantelrohr.

Der Abstand zwischen Gasbrenner und der Schrumpfmuffe sollte etwa 100-150 mm betragen.

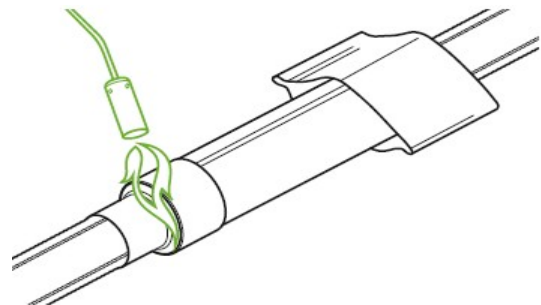


**8.** Nach dem Abkühlen aufräumen der Schrumpfverbindung.  
Reinigen des Bereiches.

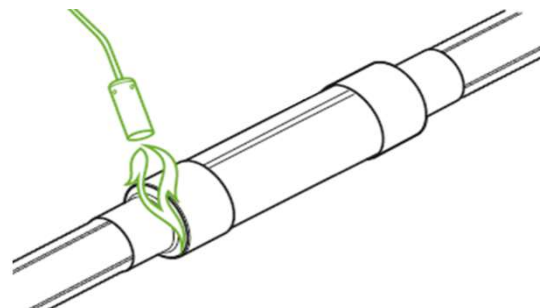


**9.** Das Schrumpfband über das Ende der Schrumpfmuffe so positionieren, dass das Hülsenende sich in der Mitte des Schrumpfbandes befindet.

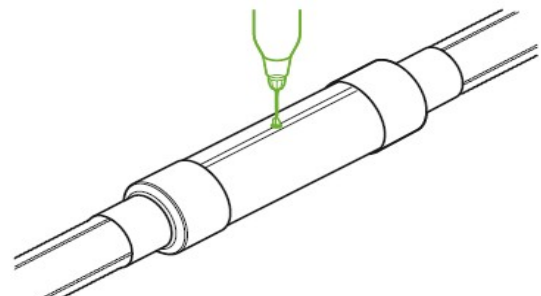
Entfernen der Schutzfolie von der inneren Oberfläche des Schrumpfbandes.  
Aufschrumpfen des Schrumpfbandes mittels Gasbrenner.



**10.** Beide Schrumpfverbindungen sind auf die gleiche Weise herzustellen.

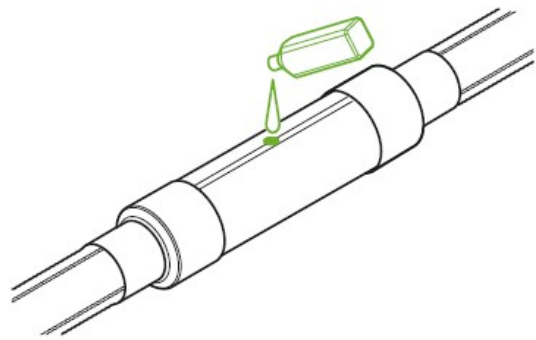


**11.** Mittig ein 20 mm Loch bohren.

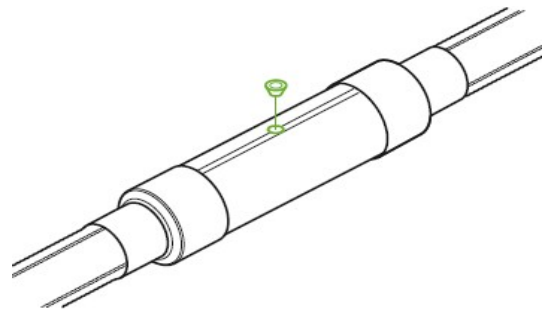


**12.** PU-Schaum gemäß Bedienungsanleitung vorbereiten und Muffe ausschäumen. Die Temperatur des Schaumes muss zwischen 15°C und 25°C sein.

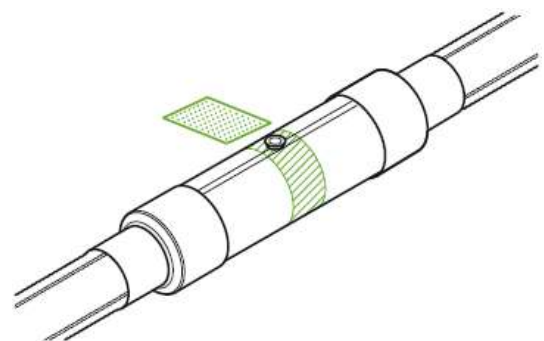
Temperatur	Mischzeit	Reaktionsbeginn
25 °C	20 s	30 s
20 °C	25 s	40 s
15 °C	40 s	50 s



**13.** Sobald der Schaum sichtbar wird Verschlussstopfen in die Bohrung stecken und danach mindestens 10min aushärten lassen.



**14.** Überstehenden getrockneten Schaum entfernen. Anschließend die Oberfläche im Bereich der Einfüllöffnung rundherum aufrauen.



**15.** Schrumpfband mittig über den Stopfen anbringen und die innenliegende Schutzfolie entfernen. Schrumpfband mit dem Gasbrenner aufschumpfen.

