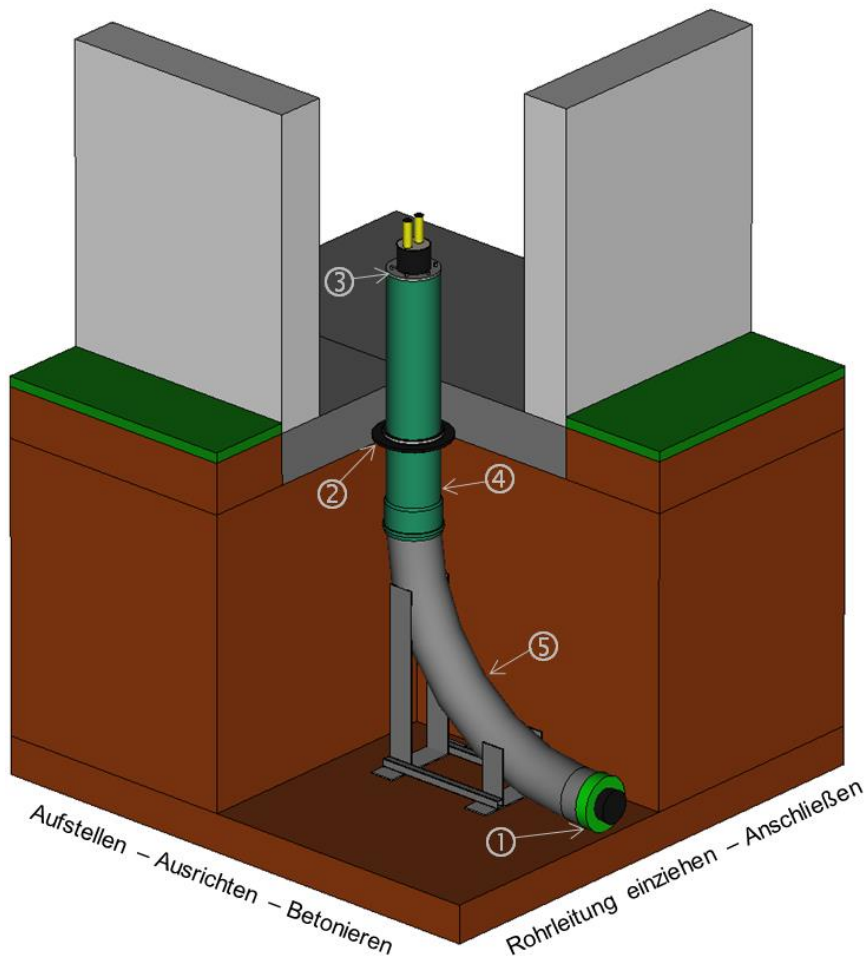


Hauseinführungsbogen von Enerpipe



Komplettsystem für Gebäude ohne Keller



Druckdicht
bis 3bar

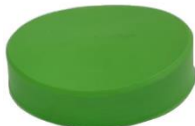
geringer
Montage-
aufwand

stabile
Aufstellungs-
vorrichtung

Radondicht

Lieferumfang je nach Bestellung

①



Schutzendkappe
(Anzahl x2)

④



KG 2000
Rohr DN200
Länge: 0,5 m
oder 1 m

②



Mauerkragen mit
Spannbändern bis
zu 50 mWS
druckdicht

⑤



Kabelschutzrohr-
bogen DN200
mit vormontierter
Aufstellvorrichtung
im 90° Winkel
(Radius 0,8 m)

③

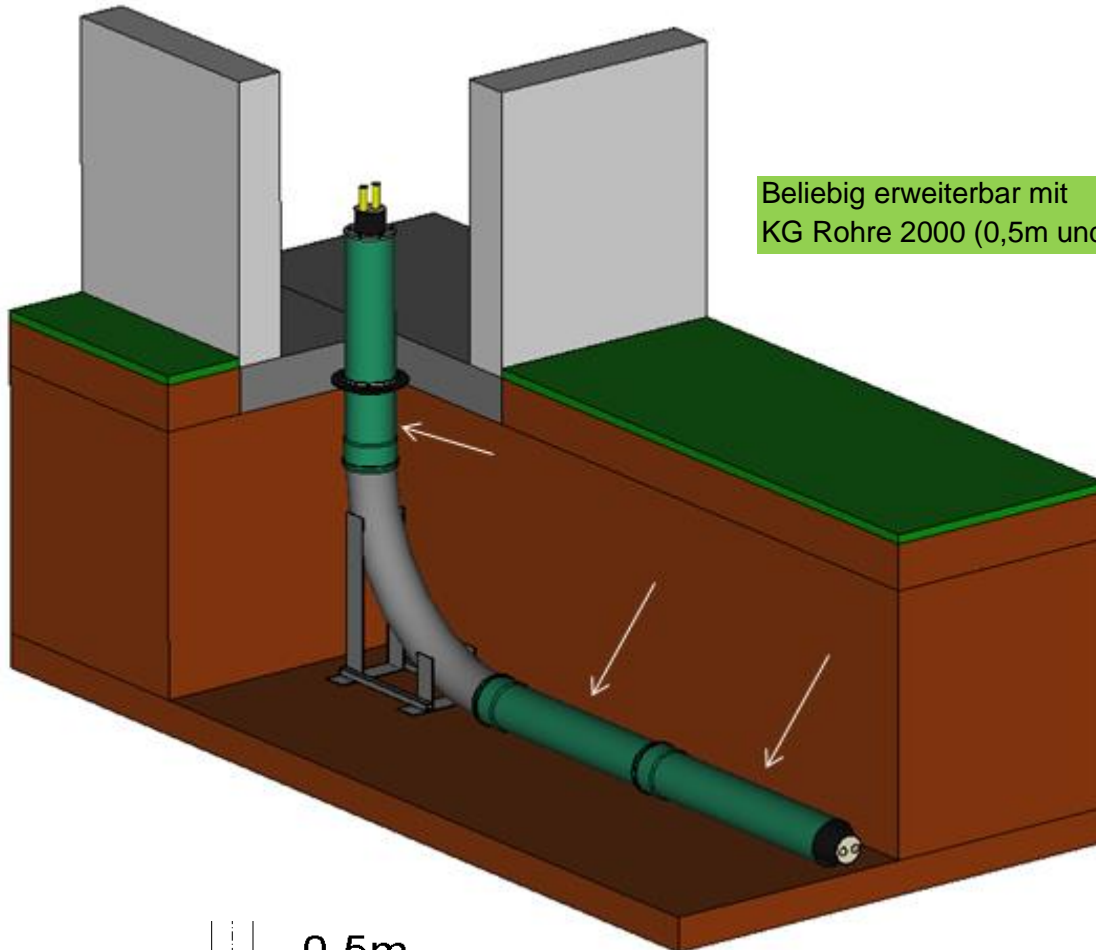


Pressringdichtung
(CaldoSEAL) gegen
drückendes Wasser
30 mWS.
Außenmantel-
durchmesser
111 mm **oder**
126 mm

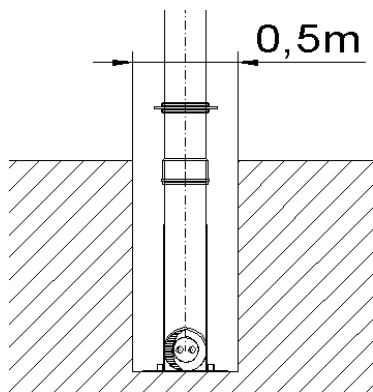
⑥



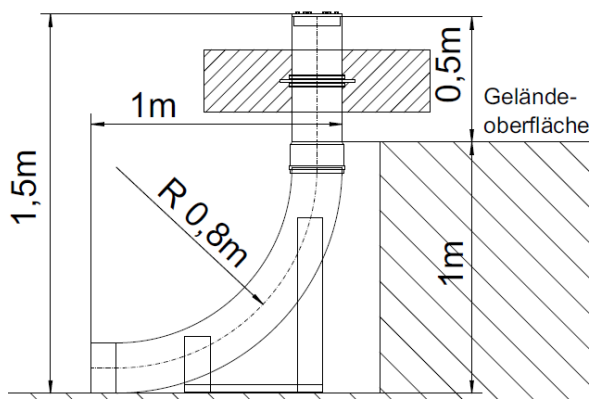
Schutzendkappe
mit Bohrung 111
mm **oder** 126 mm
(Anzahl x1)



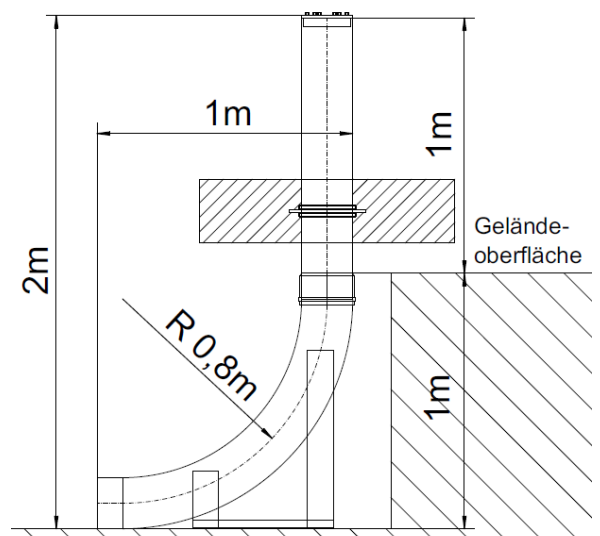
Beliebig erweiterbar mit
KG Rohre 2000 (0,5m und 1m)



Rohrgrabenbreite: 0,5m
Rohrgrabentiefe: 1,0m



KG Rohr 2000 mit einer Länge von 0,5m

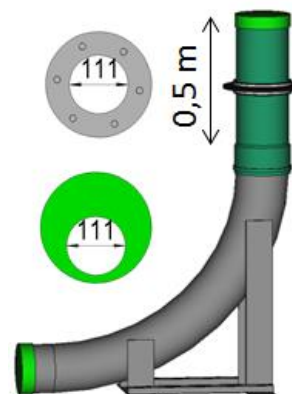


KG Rohr 2000 mit einer Länge von 1,0m

Vier verschiedene Hauseinführungsbogen-Sets erhältlich

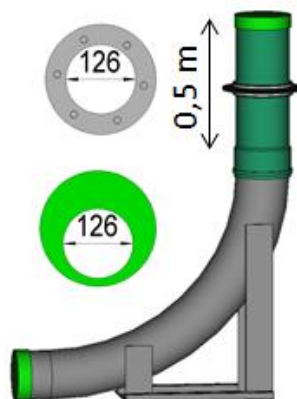
Best.-Nr.: 122015111 Bez.: DN200 R800 L05 D111

Bezeichnung	Anzahl
PVC Kabelschutzrohrbogen SA DN200 Radius 0,8m	x1
PVC Aufstellvorrichtung für Hauseinführungsbogen	x1
Mauerkragen DDL KG-MK DN200 / D200 mit Spann.	x1
PE Schutzendkappe AD200/2002	x2
PE Schutzendkappe AD200/2002 mit Bohrung 111mm	x1
CaldoSEAL 30 Easy NDW 111/187,6 überdeck Fl. 200	x1
KG 2000-Rohr (KG2EM) DN200, 0,5m	x1



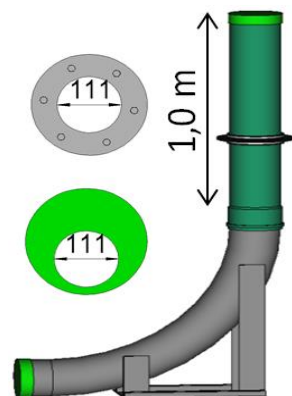
Best.-Nr.: 122015126 Bez.: DN200 R800 L05 D126

Bezeichnung	Anzahl
PVC Kabelschutzrohrbogen SA DN200 Radius 0,8m	x1
PVC Aufstellvorrichtung für Hauseinführungsbogen	x1
Mauerkragen DDL KG-MK DN200 / D200 mit Spann.	x1
PE Schutzendkappe AD200/2002	x2
PE Schutzendkappe AD200/2002 mit Bohrung 126mm	x1
CaldoSEAL 30 Easy NDW 126/187,6 überdeck Fl. 200	x1
KG 2000-Rohr (KG2EM) DN200, 0,5m	x1



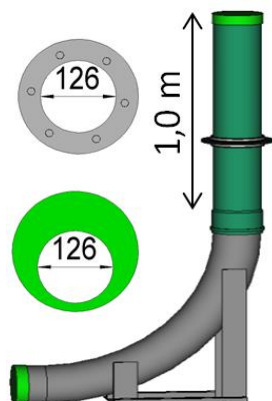
Best.-Nr.: 122011111 Bez.: DN200 R800 L1 D111

Bezeichnung	Anzahl
PVC Kabelschutzrohrbogen SA DN200 Radius 0,8m	x1
PVC Aufstellvorrichtung für Hauseinführungsbogen	x1
Mauerkragen DDL KG-MK DN200 / D200 mit Spann.	x1
PE Schutzendkappe AD200/2002	x2
PE Schutzendkappe AD200/2002 mit Bohrung 111 mm	x1
CaldoSEAL 30 Easy NDW 111/187,6 überdeck Fl. 200	x1
KG 2000-Rohr (KG2EM) DN200, 1m	x1



Best.-Nr.: 122011126 Bez.: DN200 R800 L1 D126

Bezeichnung	Anzahl
PVC Kabelschutzrohrbogen SA DN200 Radius 0,8m	x1
PVC Aufstellvorrichtung für Hauseinführungsbogen	x1
Mauerkragen DDL KG-MK DN200 / D200 mit Spann.	x1
PE Schutzendkappe AD200/2002	x2
PE Schutzendkappe AD200/2002 mit Bohrung 126 mm	x1
CaldoSEAL 30 Easy NDW 126/187,6 überdeck Fl. 200	x1
KG 2000-Rohr (KG2EM) DN200, 1m	x1



Ersatzteilliste

Artikelnummer	Artikel
122010002	KG 2000-Rohr, KG2EM, DN200, 0,5m
122010003	KG 2000-Rohr, KG2EM, DN200, 1m
100431000	Mauerkragen DDL KG-MK DN200 / D200 mit Spann.
100431111	CaldoSEAL 30 Easy NDW 111/187,6 + Blindstopfen + ü.FI.200
100431126	CaldoSEAL 30 Easy NDW 126/187,6 + Blindstopfen + ü.FI.200
100400910	PE Schutzendkappe AD 200/202